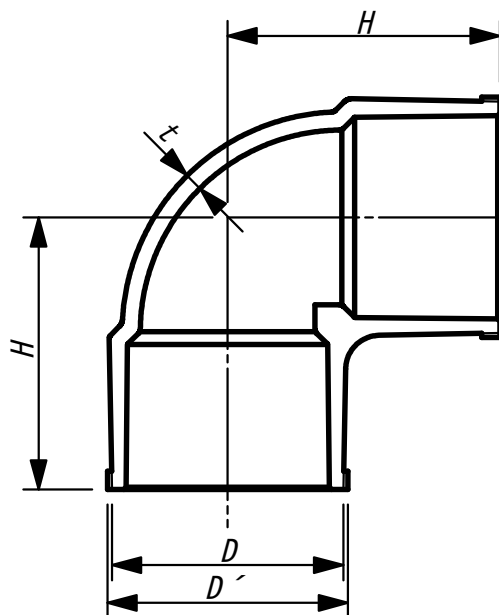
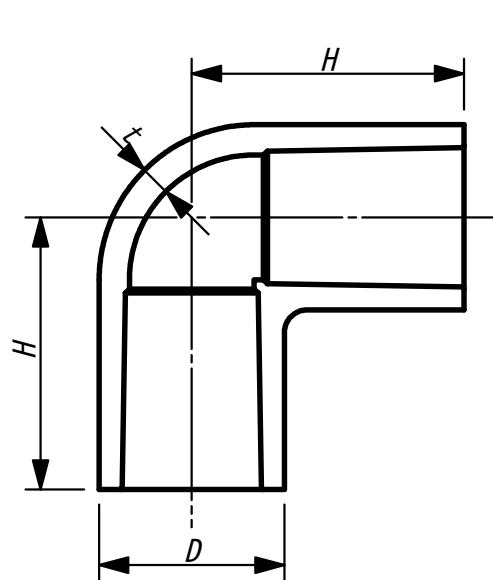


13~65

75~150



単位: mm

記号 呼径	D	D'	t	H	規格
13	24.0	-	3.0	36	JIS K 6743
16	29.0		3.5	44	JIS K 6743
20	33.0		50	JIS K 6743	
25	40.0		4.0	58	JIS K 6743
30	46.0		65	JIS K 6743	
40	57.0		4.5	82	JIS K 6743
50	70.0		5.0	96	JIS K 6743
65	87.0		6.6	110	AS 21
75	102.0		106	8.0	120
100	130.0	134	10.0	153	AS 21
125	157.0	161	11.0	192	AS 21
150	186.0	190	13.0	230	AS 21
△ 20X13	33.0/24.0	-	3.5	47/41	メーカー規格

備考 1. D、D' 及びtの許容差は、TS継手接合部寸法図による。

2. Hの許容差は、+5/-1mmとする。

3. △印は、積水化学工業（株）品です。

図名

TS エルボ寸法図

東栄管機株式会社