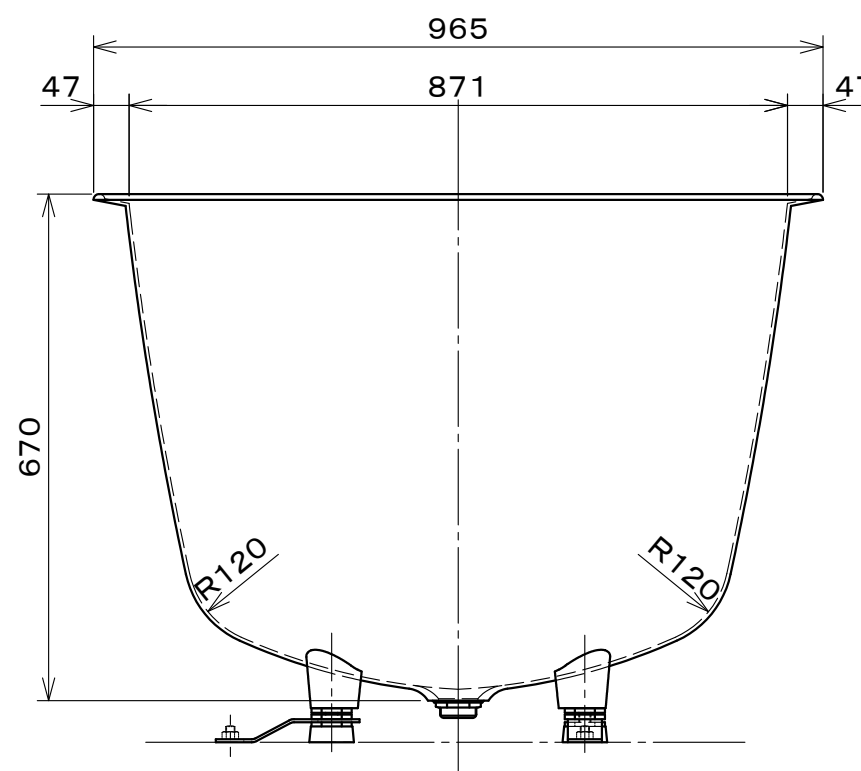
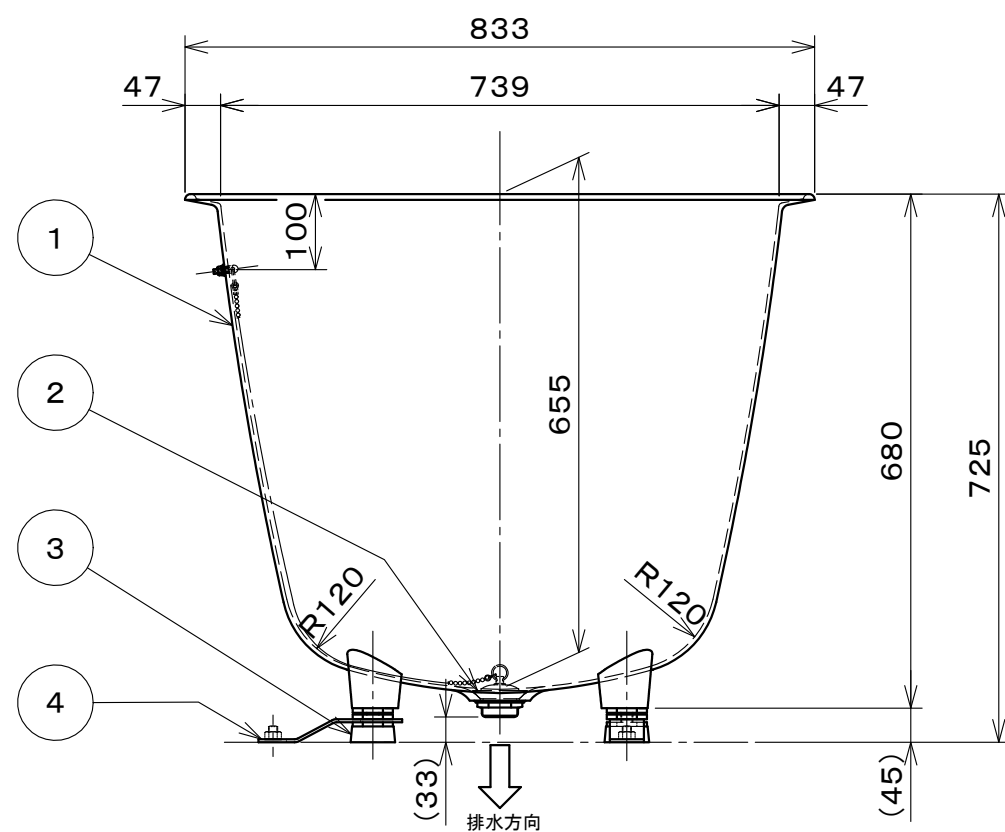


構成部品表

符号	名称	材質	個数	備考
①	本体	FC	1	下引きホーロー加工
②	排水金具	SUS他	1	1½インチネジ、クサリ付きゴム栓
③	ゴム脚	NR	4	
④	浴槽固定板	SUS304	4	アンカーボルトにより床面に固定



製品仕様
 容量: 235リットル
 重量: 72kg

やまと風呂

五右衛門風呂/小判型40L

(排水ゴム栓、浴槽固定板付き)

作成日: 2019年9月5日

承認	検図	検図	作成
今西		高下	西嶋

図番

Bf001Y-682-1

※ 浴槽固定板は床面にアンカーボルトを打って使用してください。