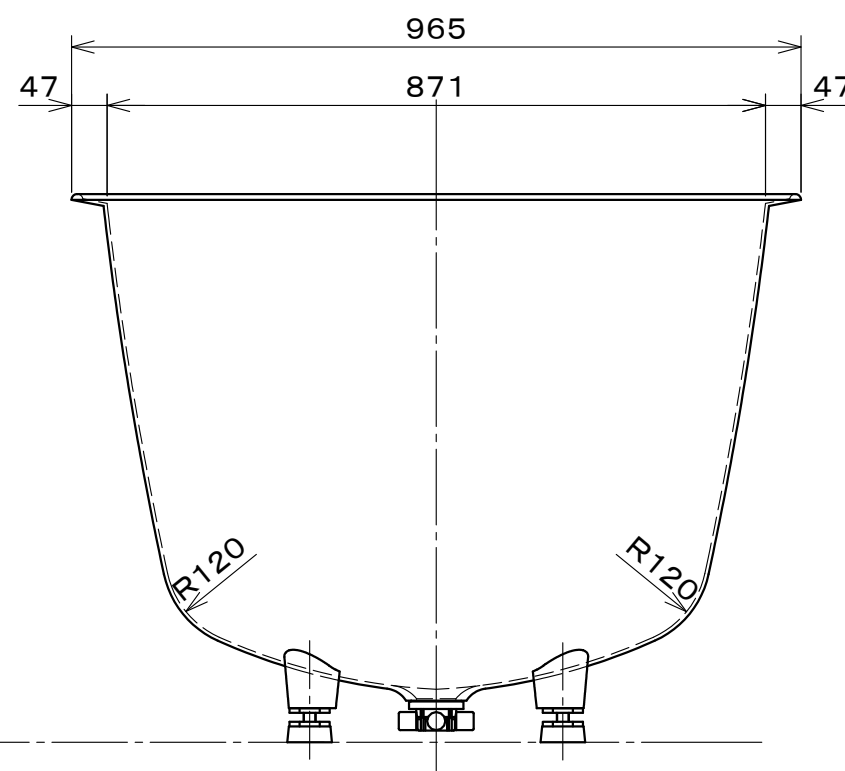
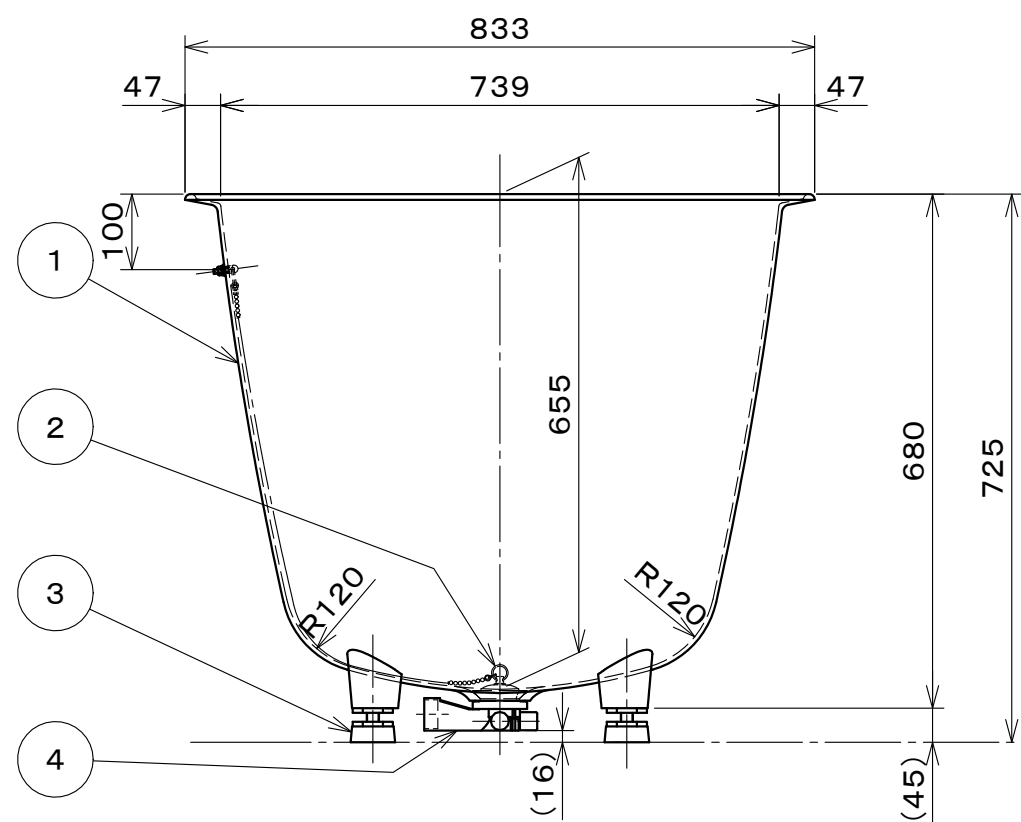


構成部品表

符号	名称	材質	個数	備考
①	本体	FC	1	下引きホーロー加工
②	排水金具	SUS他	1	1½インチネジ、クサリ付きゴム栓
③	ゴム脚	NR	4	
④	排水クロス	ASA	1	ゴムパッキン付き



製品仕様
 容量: 235リットル
 重量: 72kg

やまと風呂			
五右衛門風呂/小判型40L (直接排水)			
作成日: 2019年9月11日			
承認	検図	検図	作成
今西		高下	西嶋
			図番 Bf001Y-660-1

※ 転倒防止の為、施工時には脚部をモルタル等で固定してください。