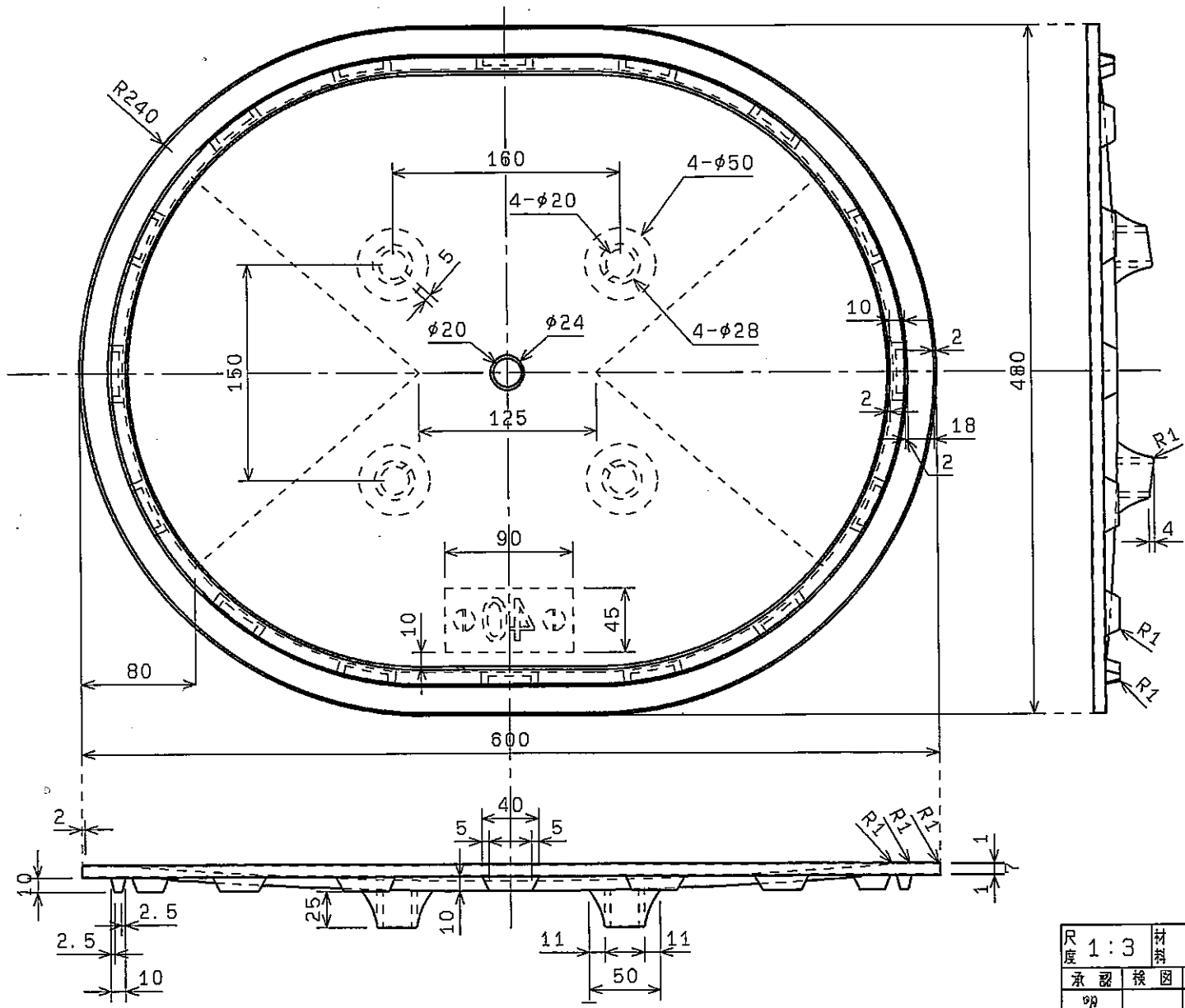


1. 指示なきカド' 及び隠はすべて糸面取りのこと。
 2. 指示なき寸法は凡尺とする。(0.4)

0.5以下	▽▽▽▽
1.3以下	▽▽▽
2.5以下	▽▽
5.0以下	▽

削り加工寸法の
普通許容差
(中製) mm

寸法の区分	0.5以上 6以下	6を超え 30以下	30を超え 120以下	120を超え 315以下	315を超え 1000以下	1000を超え 2000以下	2000を超え 4000以下
許容差	±0.1	±0.2	±0.3	±0.5	±0.8	±1.2	±1.6



尺度 1:3	材料 ABS	仕重	
承認	検図	作成	風呂底
明		西	長州風呂 小判40
不		橋	
作成日:平成17年7月14日		図番 Ca029Y-018	
◎ 大和重工株式会社			