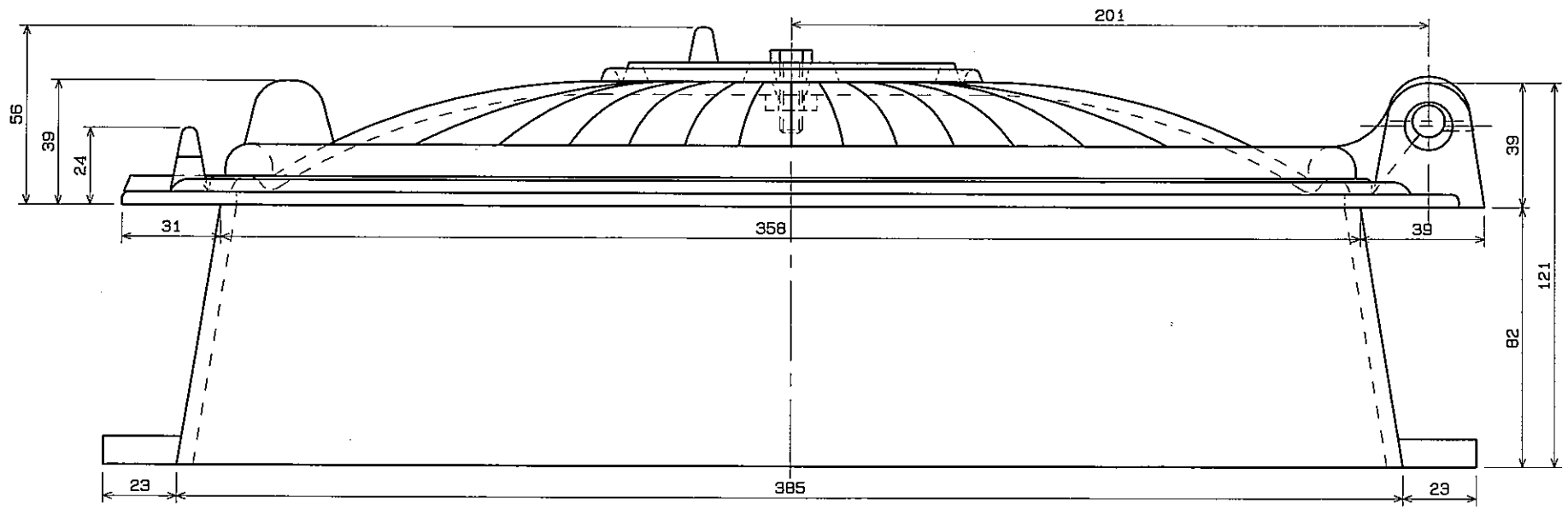
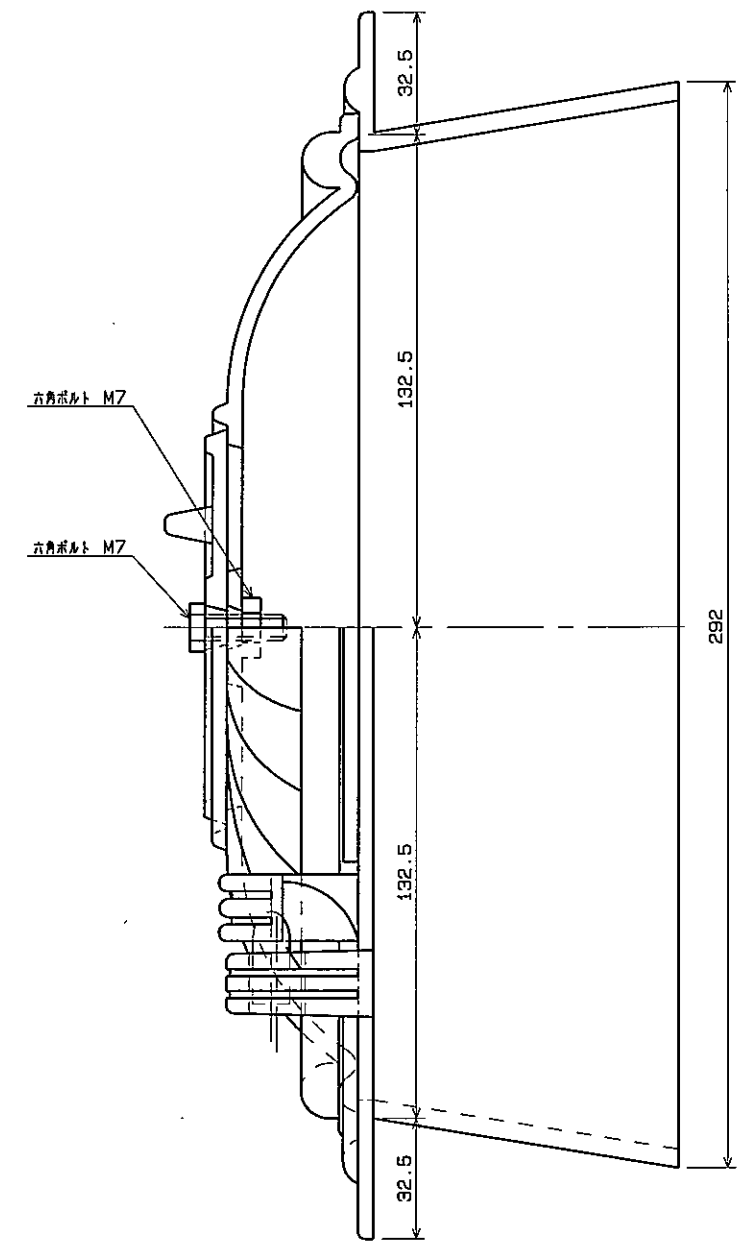
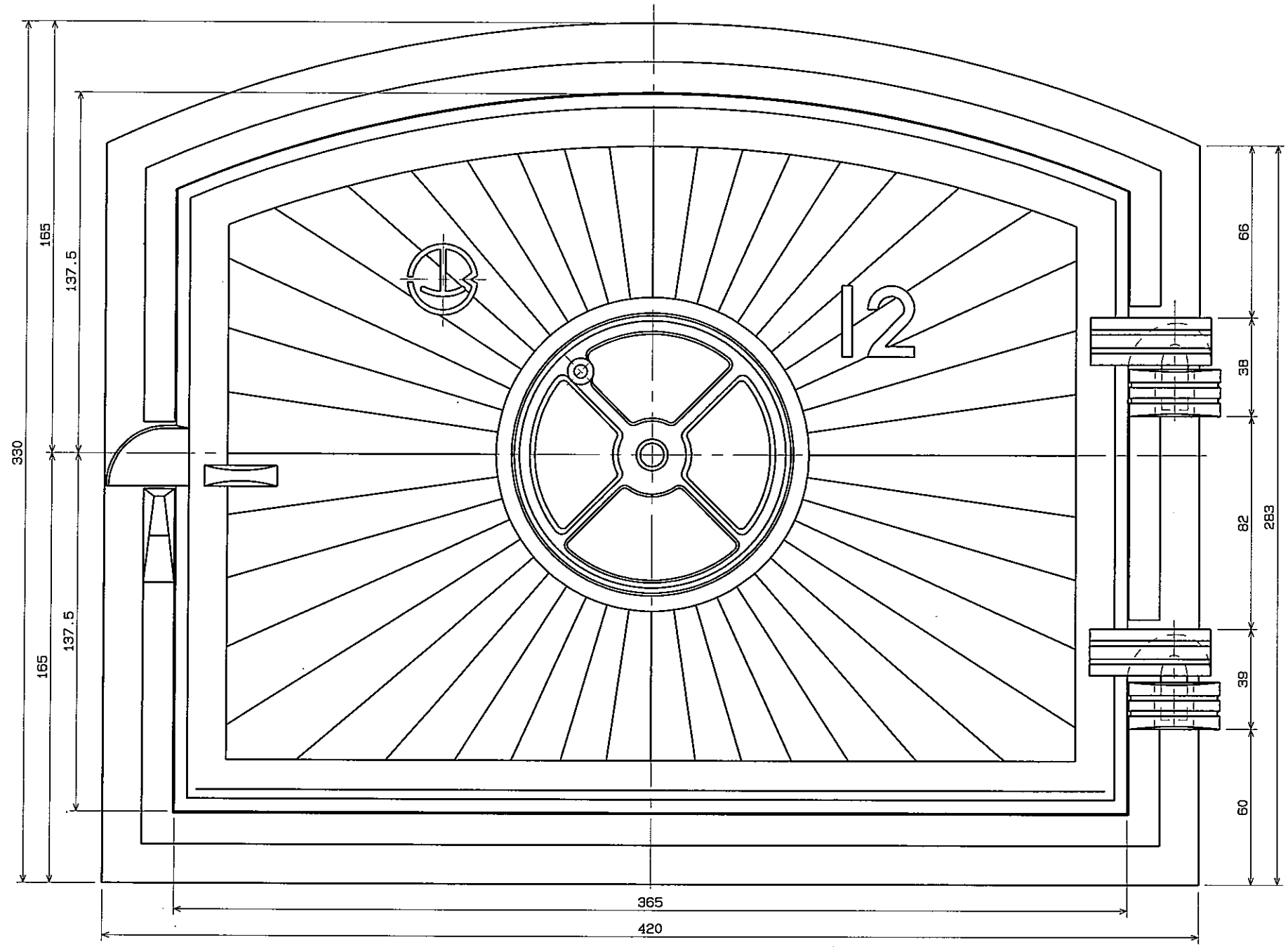


1. 鋼板厚さ	0.5mm	6t	30t	120t	315t	515t	1000t	2000t	4000t
2. 鋼板寸法	3000	3000	3000	3000	3000	3000	3000	3000	3000
3. 鋼板重量	0.1	0.2	0.3	0.5	0.8	1.2	1.6		



R 1: 1	材料	FC	仕様	
承認	製造	作成	天丸焚口 36	
作成日	平成20年5月26日			
◎ 大和重工株式会社				